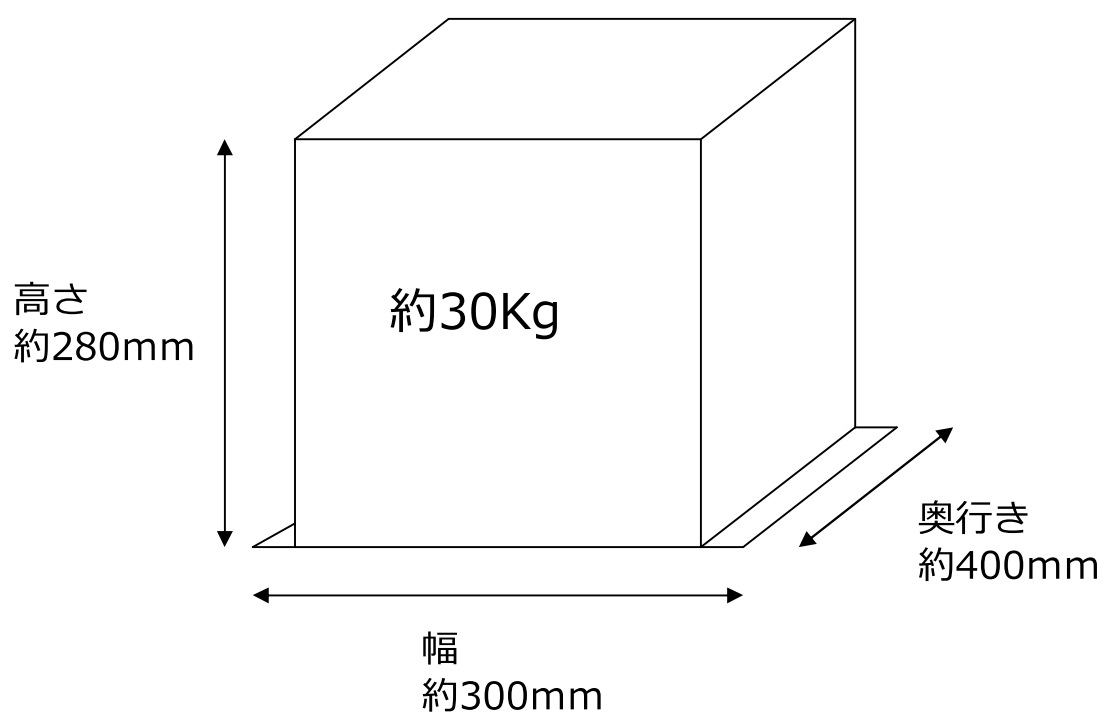


【標準構成】

ビックラー 一式（標準）	
・ ビックラー本体	1
・ 220V ベル	1
・ 押しボタンSW（コード付）	1
・ 投込み銅片（コード30m）	1
・ 投込みステンスナップ（コード30m）	1
・ 電源用コード 10m	1
・ ベル用コード 10m	1

【ビックラー本体 外寸・重量】

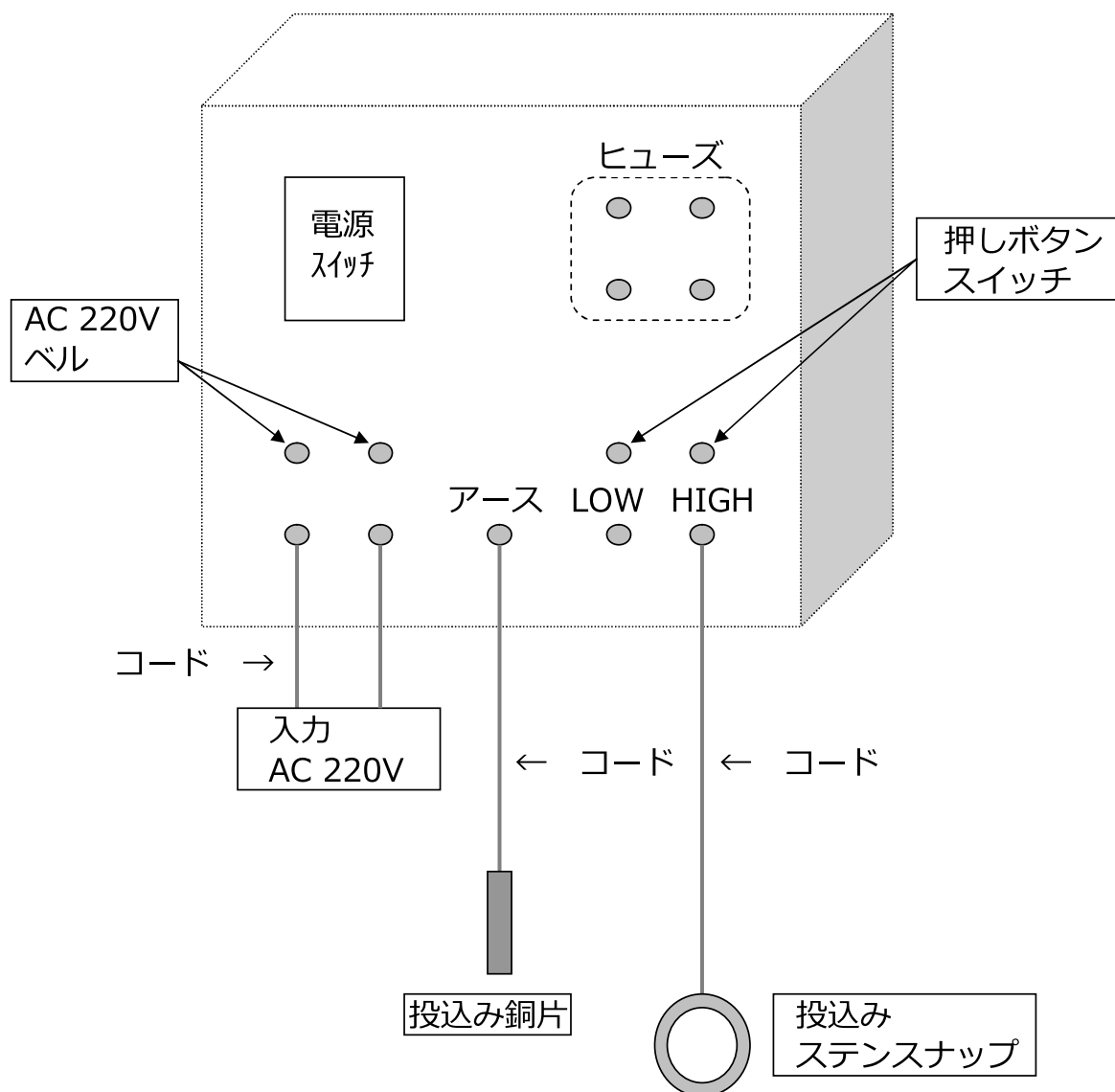




集魚用「ビクラー」はいろいろな使用方法がありますが、使用方法について当社は責任を負いかねます。

集魚用使用「ビクラー」をショッカーに使用する場合、漁師さんの考え方（使用方法）で異なってきます。（下図が一番多い例です。）

【ビクラー結線図】



OBITANI EEI CO.,LTD.
帯谷電機工業株式会社

〒889-0611
宮崎県東臼杵郡門川町門川尾末8807-20
TEL : 0982-63-2158
FAX : 0982-63-1552
URL : <http://www.obitani.com/>